



# HELIOS

## METALLURG

## ХЕЛИОС-МЕТАЛУРГ ООД

### HELIOS-METALURG LTD

**ХЕЛИОС-МЕТАЛУРГ ООД** е новосъздадено сдружество, продължител на дейността на СД „Хелиос Пловдив Василев и сие“ в областта на производството и търговията на черни метали. Последното в края на 2006 г. се реструктурира в две самостоятелни сдружества.

На 27 януари 2007г. „Хелиос-Металург“ ООД откри в Пловдив модерен завод за производство на армировъчна стомана. Това е първото в страната металургично предприятие, изградено изцяло с частни капитали. То е четвърто по големина в България след трите металургични гиганта: „Кремиковци“ - София, „Стомана“ - Перник и „Промет“ - Дебелт.

Предприятието е изградено на територията на бившия Домостроителен комбинат в Източната индустриална зона на град Пловдив. Специализирано е в производството на армировъчна стомана – периодичен профил, клас А III, съгласно БДС 4758:84, диаметри от 12 до 28 мм. Продукцията на завода получи сертификат за съответствие № 010 – НСИОССП - 542, издаден от „Булгарконтрола“. „Хелиос-Металург“ е в процес на сертифициране по ISO 9001:2000.

Дейността на „Хелиос-Металург“ включва и преработка на армировъчна стомана в арматурна заготовка в изградените арматурни сворове в гр. София, Пловдив и Бургас. Предстои откриване и на нови преработващи звена. Наред с производствената си програма сдружеството развива и активна търговска дейност, която включва широка номенклатура метали за строителния бранш, предлагана в търговска мрежа в градовете София, Пловдив, Бургас и Гоце Делчев. „Хелиос-Металург“ извършва и доставки до всяка точка на страната.

#### Търгуваме пълна гама стомани на склад:

- Армировъчна стомана – Периодичен профил от № 8 до № 40;
- Бетонни стомани – от 6,5 до 10 мм;
- Ел. заварени, армировъчни мрежи;
- Конструкционни профили, съгласно EN 10025 – IPE, HEA, HEB, IPN, UPN;
- ГВ профили – Шини, Винкели, Квадрати, Уайзени;
- Конструкционни профилни тръби – квадратно и правоъгълно сечение;
- Водо-газопроводни тръби;
- ГВ и СВ ламарини – лист, рулон;
- Пирони и гр.

#### Произвеждаме стомани и изделия:

- Армировъчна стомана – Периодичен профил (клас А III), диаметри 12 ÷ 28 мм. Производство на първия металургичен завод „Хелиос-Металург“.
- Арматурна заготовка, пълна комплектация (клас А I и А III), съгласно спецификация на клиента, независимо от степента на сложност.

**HELIOS-METALURG LTD** is a new-created company, which continues the activity of Helios Plovdiv Vassilev & Co in the field of manufacturing and trading with steel products. The latter was split into two separate companies in the end of 2006.

On 27 th of January 2007, Helios-Metalurg Ltd has made an official opening of a modern steel plant for reinforcing steel in the city of Plovdiv. This is the first steel plant in the country built thoroughly with private capitals. This is the forth plant after the three metallurgical giants in Bulgaria – Kremikovtzi, Sofia; Stomana, Pernik; Promet, Debelt.

The plant was built on the territory of ex - Domo-stroitelen kombinat in the East industrial zone of the city of Plovdiv. It is specialized in the production of reinforcing steel – rebars, class A III, acc. to BDS 4758:84, diameters from 12 to 28 mm. The product has received a Certificate of conformity No 010 – NSIOSSP-542, issued by Bulgarkontrola. Helios-Metalurg Ltd is in a procedure of implementation of ISO 9001:2000.

Helios-Metalurg activity comprises as well cut and bend of reinforcing steel in its cut & bend work-shops in the cities of Sofia, Plovdiv and Burgas. The trend is to open many more.

Along with its production program, the company develops a strong trade activity which covers a huge range of steel products for the construction industry. The vast trade network spreads over the cities of Sofia, Plovdiv, Burgas and Gotze Delchev. Helios-Metalurg makes deliveries to many other parts in the country.

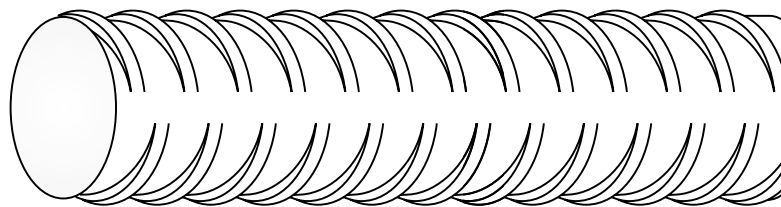
#### We trade a vast range of steel products on stock:

- Reinforcing steel – Rebars, diameters from № 8 to 40;
- Wire rod from 6,5 to 10 mm;
- Electro – welded wire mesh;
- Structurals acc. to EN 10025 – IPE, HEA, HEB, IPN, PN;
- HR Merchant Bars – Flats, Angles, Squares, „U“ Profiles;
- Hollow sections – square and rectangular;
- Water and gas pipes;
- HR and CR sheets iron – sheets, coils;
- Nails, etc.

#### We produce steel and steel prefabricates:

- Reinforcing Steel Bars – Rebars, diameters from 12 mm up to 28 mm, Production of the first rolling mill „Helios-Metalurg“.
- Cut & Bend of reinforcing steel, full assembly, according to the customer's specification and construction schedule, regardless of the degree of complexity.

## СТОМАНА ЗА АРМИРАНЕ НА БЕТОН – ПЕРИОДИЧЕН ПРОФИЛ REINFORCING STEEL – REBARS



**Стандарт / Марка стомана:**

БДС 4758:84, клас А-III  
DIN 488/BSt500S  
EN 10080/B500

**Standard / Steel grade:**

БДС 4758:84, class A-III  
DIN 488/BSt500S  
EN 10080/B500

ДИАМЕТЪР Diameter mm	ТЕГЛО Weight kg/m	ПЛОЩ Cross-section mm
8	0,395	50,3
10	0,617	78,5
12	0,888	113,0
14	1,210	154,0
16	1,580	201,0
18	2,000	254,0
20	2,470	314,0
22	2,980	380,0
25	3,850	491,0
28	4,830	616,0
32	6,310	803,8
36	7,990	1018,0
40	9,870	1257,0

**ОПАКОВКА/ТЕГЛО:**

№8 до №40 мм – пачки/2.5 т  
Дължина – 12 м и 14 м

**PACKING/WEIGHT:**

№8 to №40 mm – Bundles of 2.5 mt  
Length – 12 m & 14 m



Търговска номенклатура на „Хелиос Металург“ ООД  
Sales range of Helios Metalurg Ltd



## АРМАТУРНА ЗАГОТОВКА CUT & BEND OF REINFORCING STEEL



**Арматурна заготовка, пълна комплектация (клас А I и А III), съгласно спецификация на клиента, независимо от степента на сложност.**

***Доставка до обект.***

**Cut & Bend of reinforcing steel, full assembly, according to the customer's specification and construction schedule, regardless of the degree of complexity.**

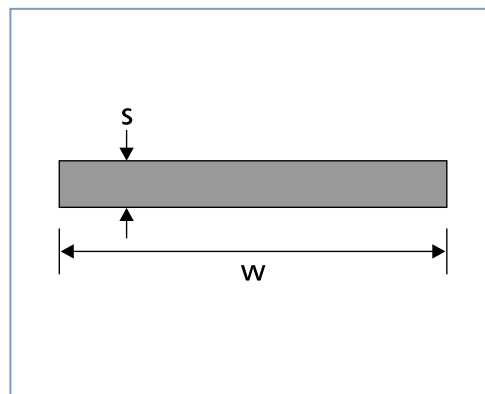
***Delivery to construction site.***



## ГВ СТОМАНЕНА ШИНА HOT ROLLED FLATS

Стандарт /Standard:  
DIN 1016; DIN 1017; BDS EN 10058

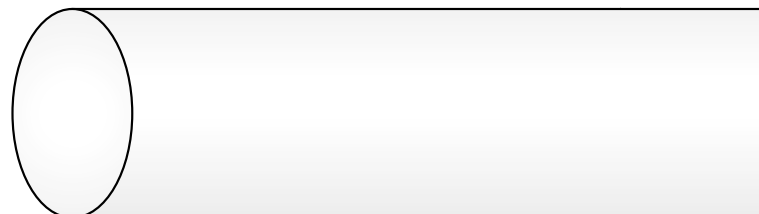
Марка стомана /Steel grade:  
St 37,2; St 52,3



Линейно тегло, кг/м / Theoretical weight, kg/m														
дебелина S mm W mm ширина	3	4	5	6	8	10	12	16	20	25	30	40	50	60
10	0,24	0,31	0,39											
12	0,28	0,38	0,47	0,57	0,75									
14	0,33	0,44	0,55	0,66	0,88									
16	0,38	0,50	0,63	0,75	1,00									
18	0,42	0,56	0,71	0,85	1,13									
20	0,47	0,62	0,78	0,93	1,25	1,56	1,96	2,49						
25	0,58	0,78	0,98	1,17	1,56	1,95	2,34	3,11						
30	0,70	0,93	1,17	1,40	1,87	2,34	2,80	3,73	4,71	5,89				
35	0,82	1,10	1,37	1,65	2,20	2,75	3,30	4,35	5,49	6,87				
40	0,93	1,25	1,56	1,87	2,49	3,11	3,74	4,99	6,23	7,85	9,42			
45			1,75	2,10	2,80	3,50	4,21	5,61	7,01	8,83	10,60			
50			1,94	2,34	3,11	3,89	4,67	6,23	7,79	9,81	11,78	15,70		
55			2,14	2,57	3,43	4,28	5,15	6,85	8,57	10,79	12,95			
60			2,34	2,80	3,14	4,67	5,61	7,48	9,35	11,78	14,13	18,40	23,56	
65			2,55	3,06	4,08	5,10	6,12	8,16	10,21	12,76	15,31	20,41		
70			2,75	3,30	4,40	5,49	6,59	8,79	10,99	13,74	16,49	21,98	27,48	
75			2,94	3,53	4,71	5,80	7,06	9,42	11,78	14,72				
80			3,14	3,77	5,02	6,28	7,54	10,05	12,56	15,70	18,84	25,12	31,40	
90			3,53	4,24	5,65	7,06	8,48	11,30	14,13	17,66	21,20	28,26	35,32	
100			3,92	4,71	6,28	7,85	9,42	12,56	15,70	19,63	23,55	31,40	39,26	47,10
110			4,32	5,18	6,91	8,63	10,36	13,82	17,27	21,59	25,91	34,54	43,18	
120			4,71	5,65	7,54	9,42	11,30	15,07	18,84	23,55	28,26	37,68	47,10	
130			5,10	6,12	8,16	10,21	12,25	16,33	20,41	25,51	30,62	40,82	51,02	
140			5,49	6,59	8,79	10,99	13,19	17,58	21,98	27,48	32,97	43,96	54,96	
150			5,89	7,07	9,24	11,77	14,13	18,84	23,55	29,44	35,33	47,10	58,88	
160						12,56	15,07	20,10	15,12	31,40	37,68	50,24	62,80	
180						14,13	16,96	22,61	28,26	35,36	42,39	56,52	70,66	
200						15,70	18,84	25,12	31,40	39,25	47,10	62,80	78,50	

## ГЛАДКА БЕТОННА СТОМАНА – КАТАНКА

### CONCRETE REINFORCING STEEL – WIRE ROD



#### Стандарт / Марка стомана:

ГОСТ 30136-95/См 1КП; См 3СП/ПС  
ASTM - A510/SAE 1006; 1010; 1030  
DIN 488/St 37.2, RSt 37.2

#### Standard / Steel grade:

GOST 30136-95/St 1KP; St 3SP/PS  
ASTM - A510/SAE 1006; 1010; 1030  
DIN 488/St 37.2, RSt 37.2

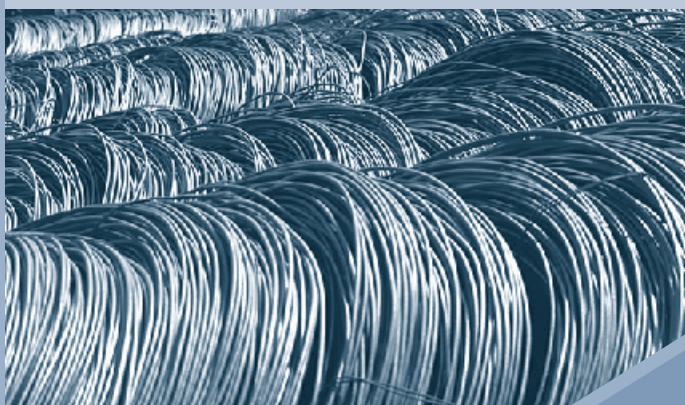
ДИАМЕТЪР Diameter mm	ТЕГЛО Weight kg/m	ПЛОЩ Cross-section mm
5,5	0,187	23,8
6,0	0,222	28,3
6,5	0,260	33,2
7,0	0,302	38,5
8,0	0,395	50,3
9,0	0,500	63,6
10,0	0,617	78,5
11,0	0,750	95,0
12,0	0,888	113,0
13,0	1,040	133,5
14,0	1,210	154,0

#### ОПАКОВКА:

В ролки с височина до 1750 мм  
Външен диаметър до 1250 мм  
Вътрешен отвор до 850 мм  
Тегло на ролка: от 500 до 1100 кг.

#### PACKING:

Coils height up to 1750 mm  
Outside diameter up to 1250 mm  
Inside diameter up to 850 mm  
Weight per coil: from 500 to 1100 kg.



## ЕЛЕКТРОЗАВАРЕНИ АРМАТУРНИ МРЕЖИ

### ELECTROWELDED WIRE MESH FOR REINFORCEMENT

**Стандарт / Марка стомана:**

ASTM/SAE 1010; DIN-488/BSt 500M

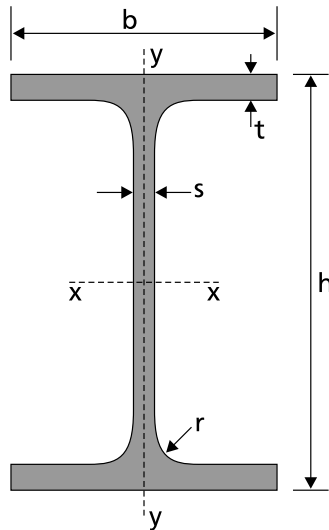
**Материал:** Студено изтеглена, оребрена тел**Размери лист:** 2,15 x 5; 2,15 x 6; 2 x 4 м**Опаковка:** 50 или 100 бр. в пачка**Standard / Steel grade:**

ASTM/SAE 1010; DIN-488/BSt 500M

**Material:** Cold drawn, ribbed wire**Sheet Dimension:** 2,15 x 5; 2,15 x 6; 2 x 4 m**Packing:** Stack of 50 or 100 pcs.

Вид мрежа Type Mesh	Размер мрежа Sheet Dimensions м/м	Напречни / Cross			Нагължни / Longitudinal			Тегло Weight kg/m <sup>2</sup>
		Брой Number	Размер Distance mm	Диаметър Diameter mm	Брой Number	Размер Distance mm	Диаметър Diameter mm	
Q 92	2,15 x 5(6)	33	150	4,2	15	150	4,2	1,50
Q 131	2,15 x 5(6)	33	150	5,0	15	150	5,0	2,06
Q 139	2,15 x 5(6)	50	100	4,2	22	100	4,2	2,20
Q 188	2,15 x 5(6)	33	150	6,0	15	150	6,0	2,96
Q 221	2,15 x 5(6)	33	150	6,5	15	150	6,5	3,48
Q 257	2,15 x 5(6)	33	150	7,0	15	150	7,0	4,02
Q 335	2,15 x 5(6)	33	150	8,0	15	150	8,0	5,26
R 92	2,15 x 5(6)	20	250	4,2	15	150	4,2	1,20
R 131	2,15 x 5(6)	20	250	5,0	15	150	5,0	1,65
R 420	2,00 x 4,00	-	200	4,2	-	200	4,2	1,01
T 520	2,00 x 4,00 2,15 x 6,00	30	200	5	11	200	5	1,54
T 620	2,15 x 6,00	30	200	6	11	200	6	2,25
T 820	2,20 x 3,60	-	200	8	-	200	8	3,54

# IPE



## ДВОЙНО „Т“ ОБРАЗЕН ПРОФИЛ IPE - EUROPEAN PARALLEL FLANGE BEAMS

European Standard EN 10025  
Joists IPE DIN 1025,5

Профил №	Тегло kg/m Weight kg/m	Размери / Dimensions				Площ cm <sup>2</sup> Surface cm <sup>2</sup>	x - x			y - y		
		h mm	b mm	s mm	t mm		J <sub>x</sub> cm <sup>4</sup>	W <sub>x</sub> cm <sup>3</sup>	I <sub>x</sub> cm	J <sub>y</sub> cm <sup>4</sup>	W <sub>y</sub> cm <sup>3</sup>	I <sub>y</sub> cm
80	6,0	80	46	3,8	5,2	7,6	80	20,0	3,24	8,49	3,69	1,05
100	8,1	100	55	4,1	5,7	10,32	171,0	34,2	4,07	15,92	5,79	1,24
120	10,4	120	64	4,4	6,3	13,21	317,8	52,96	4,90	27,67	8,65	1,45
140	12,9	140	73	4,7	6,9	16,43	541,2	77,32	5,74	44,92	12,31	1,65
160	15,8	160	82	5,0	7,4	20,09	869,3	108,7	6,58	68,31	16,66	1,84
180	18,8	180	91	5,3	8,0	23,95	1317	146,3	7,42	100,9	22,16	2,05
200	22,4	200	100	5,6	8,5	28,48	1943	194,3	8,26	142,4	28,47	2,24
220	26,2	220	110	5,9	9,2	33,37	2772	252	9,11	204,9	37,25	2,48
240	30,7	240	120	6,2	9,8	39,12	3892	324,3	9,97	283,6	47,27	2,69
270	36,1	270	135	6,6	10,2	45,95	5790	428,9	11,23	419,9	62,2	3,02
300	42,2	300	150	7,1	10,7	53,81	8356	557,1	12,46	603,8	80,5	3,35
330	49,1	330	160	7,5	11,5	62,61	11770	713,1	13,71	788,1	98,52	3,55
360	57,1	360	170	8,0	12,7	72,73	16270	903,6	14,95	1043	122,8	3,79
400	66,3	400	180	8,6	13,5	84,46	23130	1156	16,55	1318	146,4	3,95
450	77,6	450	190	9,4	14,6	98,82	33740	1500	18,48	1676	176,4	4,12
500	90,7	500	200	10,2	16,0	115,5	48200	1928	20,43	2142	214,2	4,31
550	106,0	550	210	11,1	17,2	134,4	67120	2441	22,35	2668	254,1	4,45
600	122,0	600	220	12,0	19,0	156,0	92080	3069	24,30	3387	307,9	4,66

**Стандартна дължина на прът:**  
12000 mm ± 100 mm

**Толеранси:**  
Съгласно DIN 10034

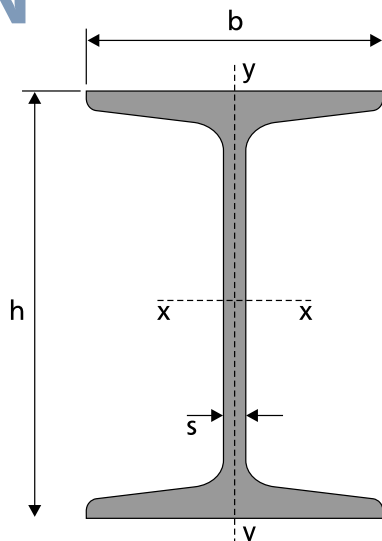
**Марки стомани:** S 235 JR; S 275 JR;  
S 355 JR; S 235 J2G3; S 275 J2G3; S 355  
J2G3; S 235 JO; S 275 JO; S 355 JO

**Standard Bar Length:**  
12000 mm ± 100 mm

**Tolerances:**  
According to DIN 10034

**Steel grades:** S 235 JR; S 275 JR; S  
355 JR; S 235 J2G3; S 275 J2G3; S 355  
J2G3; S 235 JO; S 275 JO; S 355 JO

IPN



## ДВОЙНО „Т“ ОБРАЗЕН ПРОФИЛ ЕВРОПЕЙСКИ СТАНДАРТ

### IPN – EUROPEAN STANDARD BEAMS

European Standard EN 10025  
Joists IPN DIN 1025.1

профил №	Тегло kg/m Weight kg/m	Размери / Dimensions				Площ cm <sup>2</sup> Surface cm <sup>2</sup>	x - x			y - y		
		h mm	b mm	s mm	t mm		J <sub>x</sub> cm <sup>4</sup>	W <sub>x</sub> cm <sup>3</sup>	I <sub>x</sub> cm	J <sub>y</sub> cm <sup>4</sup>	W <sub>y</sub> cm <sup>3</sup>	I <sub>y</sub> cm
80	6,0	80	42	3,9	5,9	7,7	77,8	19,5	3,20	6,29	3,00	0,91
100	8,3	100	50	4,5	6,8	10,6	171	34,2	4,01	12,2	4,86	1,07
120	11,1	120	58	5,1	7,7	14,2	328	54,7	4,81	21,5	7,41	1,23
140	14,3	140	66	5,7	8,6	18,3	573	81,9	5,61	35,2	10,7	1,40
160	17,9	160	74	6,3	9,5	23,8	935	117	6,40	54,7	14,8	1,55
180	21,9	180	82	6,9	10,4	27,9	1 450	161	7,20	81,3	19,8	1,71
200	26,2	200	90	7,5	11,3	33,4	2 140	214	8,00	117	26,0	1,87
220	31,1	220	98	8,1	12,2	39,5	3 060	278	8,80	162	33,1	2,02
240	36,2	240	106	8,7	13,1	46,1	4 250	354	9,59	221	41,7	2,20
260	41,9	260	113	9,4	14,1	53,3	5 740	442	10,40	288	51,0	2,32
280	47,9	280	119	10,1	15,2	61	7 590	542	11,10	364	61,2	2,45
300	54,2	300	125	10,8	16,2	69	9 800	653	11,90	451	72,2	2,56
320	61,1	320	131	11,5	17,3	77,7	12 510	782	12,70	555	84,7	2,67
340	68,0	340	137	12,2	18,3	86,7	15 700	923	13,50	674	98,4	2,80
360	76,1	360	143	13,0	19,5	97,0	19 610	1 090	14,20	818	114	2,90
380	84,0	380	149	13,7	20,5	107,0	24 010	1 260	15,00	975	131	3,02
400	92,4	400	155	14,4	21,6	118	29 210	1 460	15,70	1 160	149	3,13
450	115,0	450	170	16,2	24,3	147	45 850	2 040	17,70	1 730	203	3,43
500	141,0	500	185	18,0	27,0	179,0	68 740	2 750	19,60	2 480	268	3,72
550	166,0	550	200	19,0	30,0	212,0	99 180	3 610	21,60	3 490	349	4,02
600	199,0	600	215	21,6	32,4	258,9	139 000	4 630	23,40	4 670	434	4,30

**Стандартна дължина на прът:**  
12000 mm ± 100 mm

**Толеранси:**  
Съгласно DIN 10034

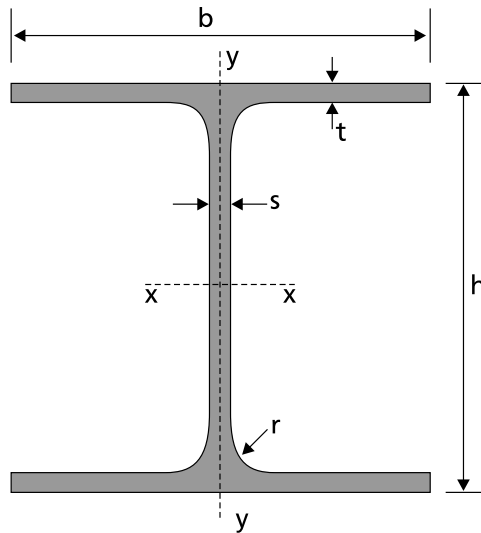
**Марки стомани:** S 235 JR; S 275 JR; S 355 JR; S 235 J2G3; S 275 J2G3; S 355 J2G3; S 235 JO; S 275 JO; S 355 JO

**Standard Bar Length:**  
12000 mm ± 100 mm

**Tolerances:**  
According to DIN 10034

**Steel grades:** S 235 JR; S 275 JR; S 355 JR; S 235 J2G3; S 275 J2G3; S 355 J2G3; S 235 JO; S 275 JO; S 355 JO

# HEA



## HEA – ОЛЕКОТЕН ПРОФИЛ

HEA - EUROPEAN BEAMS

WITH LIGHTENED WIDE FLANGES

European Standard EN 10025

Beams IPBL DIN 1025

Профил №	Тегло kg/м Weight kg/m	Размери / Dimensions				Площ cm <sup>2</sup> Surface cm <sup>2</sup>	x - x			y - y		
		h mm	b mm	J <sub>x</sub> cm <sup>4</sup>	W <sub>x</sub> cm <sup>3</sup>		W <sub>x</sub> cm <sup>3</sup>	J <sub>x</sub> cm <sup>4</sup>	W <sub>x</sub> cm <sup>3</sup>	J <sub>y</sub> cm <sup>4</sup>	W <sub>y</sub> cm <sup>3</sup>	I <sub>y</sub> cm
100	16,7	96	100	5,0	8,0	21,24	349,2	72,76	4,06	133,8	26,76	2,51
120	19,9	114	120	5,0	8,0	25,34	606,2	106,3	4,89	230,09	38,48	3,02
140	24,7	133	140	5,5	8,5	31,42	1 033	155,4	5,73	389,9	55,62	3,52
160	30,4	152	160	6,0	9,0	38,77	1 673	220,1	6,57	615,6	76,95	3,98
180	35,5	171	180	6,0	9,5	45,25	2 510	293,6	7,45	924,6	102,7	4,52
200	42,3	190	200	6,5	10,0	53,83	3 692	388,6	8,28	1 336	133,6	4,98
220	50,5	210	220	7,0	11,0	64,34	5 410	515,2	9,17	1 955	177,7	5,51
240	60,3	230	240	7,5	12,0	76,84	7 763	675,1	10,05	2 769	230,7	6,00
260	68,2	250	260	7,5	12,5	86,82	10 450	836,4	10,97	3 668	282,1	6,50
280	76,4	270	280	8,0	13,0	97,26	13 670	1 013	11,86	4 763	340,2	7,00
300	88,3	290	300	8,5	14,0	112,5	18 260	1 260	12,74	6 310	420,6	7,49
320	97,6	310	300	9,0	15,5	124,4	22 930	1 479	13,58	6 985	465,7	7,49
340	105,0	330	300	9,5	16,5	133,5	27 690	1 678	14,4	7 436	495,7	7,46
360	112,0	350	300	10,0	17,5	142,8	33 090	1 891	15,22	7 887	525,8	7,43
400	125,0	390	300	11,0	19,0	159,0	45 070	2 311	16,84	8 564	570,9	7,34
450	140,0	440	300	11,5	21,0	178,0	63 720	2 896	18,92	9 465	631,0	7,29
500	155,0	490	300	12,0	23,0	197,5	86 970	3 550	20,98	10 370	691,1	7,24
550	166,0	540	300	12,5	24,0	211,8	111 900	4 146	22,99	10 820	721,3	7,15
600	178,0	590	300	13,0	25,0	226,5	141 200	4 787	24,97	11 270	751,4	7,05
650	190,0	640	300	13,5	26,0	241,6	175 200	5 474	26,93	11 720	781,6	6,97
700	204,0	690	300	14,5	27,0	260,5	215 300	6 241	28,75	12 180	811,9	6,84
800	224,0	790	300	15,0	28,0	285,8	303 400	7 682	32,58	12 640	842,6	6,65
900	252,0	890	300	16,0	30,0	320,5	422 100	9 485	36,29	13 550	903,0	6,50
1000	272,0	990	300	16,5	31,0	346,8	553 800	11 190	39,96	14 000	933,6	6,35

**Стандартна дължина на прът:**  
12000 mm ± 100 mm

**Толеранси:**  
Съгласно DIN 10034

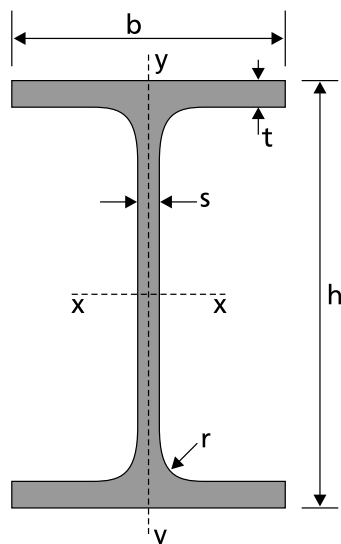
**Марки стомани:** S 235 JR; S 275 JR;  
S 355 JR; S 235 J2G3; S 275 J2G3; S 355  
J2G3; S 235 JO; S 275 JO; S 355 JO

**Standard Bar Length:**  
12000 mm ± 100 mm

**Tolerances:**  
According to DIN 10034

**Steel grades:** S 235 JR; S 275 JR; S  
355 JR; S 235 J2G3; S 275 J2G3; S 355  
J2G3; S 235 JO; S 275 JO; S 355 JO

# HEB



## HEB – СТАНДАРТЕН ПРОФИЛ

### HEB - EUROPEAN BEAMS WITH STANDARD WIDE FLANGES

European Standard EN 10025  
Beams IPB DIN 1025

профил №	Тегло kg/м Weight kg/m	Размери / Dimensions				Площ cm <sup>2</sup> Surface cm <sup>2</sup>	x - x			y - y		
		h mm	b mm	s mm	t mm		J <sub>x</sub> cm <sup>4</sup>	W <sub>x</sub> cm <sup>3</sup>	I <sub>x</sub> cm	J <sub>y</sub> cm <sup>4</sup>	W <sub>y</sub> cm <sup>3</sup>	I <sub>y</sub> cm
100	20,4	100	100	6,0	10,0	26,04	449,5	89,91	4,16	167,3	33,45	2,53
120	26,7	120	120	6,5	11,0	34,01	864,4	144,1	5,04	317,5	52,92	3,06
140	33,7	140	140	7,0	12,0	42,96	1 509	215,6	5,93	549,7	78,52	3,58
160	42,6	160	160	8,0	13,0	54,25	2 492	311,5	6,78	889,2	111,2	4,05
180	51,2	180	180	8,5	14,0	65,25	3 831	425,7	7,66	1 363	151,4	4,57
200	61,3	200	200	9,0	15,0	78,08	5 696	569,6	8,54	2 003	200,3	5,07
220	71,5	220	220	9,5	16,0	91,04	8 091	735,5	9,43	2 843	258,5	5,59
240	83,2	240	240	10,0	17,0	106,0	11 260	938,3	10,31	3 923	326,9	6,08
260	93,0	260	260	10,0	17,5	118,4	14 920	1 148	11,22	5 135	395,0	6,58
280	103,0	280	280	10,5	18,0	131,4	19 270	1 376	12,11	6 595	471,0	7,09
300	117,0	300	300	11,0	19,0	149,1	25 170	1 678	12,99	8 563	570,9	7,58
320	127,0	320	300	11,5	20,5	161,3	30 820	1 926	13,82	9 239	615,9	7,57
340	134,0	340	300	12,0	21,5	170,9	36 660	2 156	14,65	9 690	646,0	7,53
360	142,0	360	300	12,5	22,5	180,6	43 190	2 400	15,46	10 140	676,1	7,49
400	155,0	400	300	13,5	24,0	197,8	57 680	2 884	17,08	10 820	721,3	7,40
450	171,0	450	300	14,0	26,0	218,0	79 890	3 551	19,14	11 720	781,4	7,33
500	187,0	500	300	14,5	28,0	238,6	107 200	4 287	21,19	12 620	841,6	7,27
550	199,0	550	300	15,0	29,0	254,1	136 700	4 971	23,20	13 080	871,8	7,17
600	212,0	600	300	15,5	30,0	270,0	171 000	5 701	25,17	13 530	902,0	7,08
650	225,1	650	300	16,0	31,0	286,3	210 600	6 480	27,12	13 980	932,3	6,99
700	241,0	700	300	17,0	32,0	306,4	256 900	7 340	28,96	14 440	962,7	6,87
800	262,0	800	300	17,5	33,0	334,2	359 100	8 977	32,78	14 900	993,6	6,68
900	291,0	900	300	18,5	35,0	371,3	494 100	10 980	36,48	15 820	1 054	6,53
1 000	314,0	1 000	300	19,0	36,0	400,0	644 700	12 890	40,15	16 280	1 085	6,38

**Стандартна дължина на прът:**  
12000 mm ± 100 mm

**Толеранси:**  
Съгласно DIN 10034

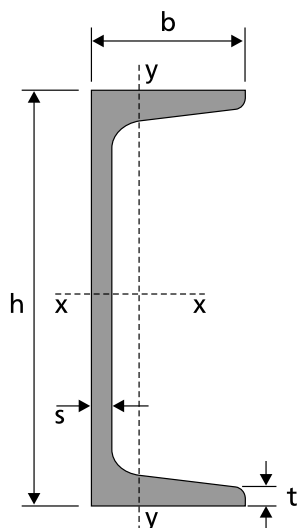
**Марки стомани:** S 235 JR; S 275 JR; S 355 JR; S 235 J2G3; S 275 J2G3; S 355 J2G3; S 235 JO; S 275 JO; S 355 JO

**Standard Bar Length:**  
12000 mm ± 100 mm

**Tolerances:**  
According to DIN 10034

**Steel grades:** S 235 JR; S 275 JR; S 355 JR; S 235 J2G3; S 275 J2G3; S 355 J2G3; S 235 JO; S 275 JO; S 355 JO

## UPN



## ГВ „П“ ОБРАЗЕН ПРОФИЛ

HOT ROLLED CHANNEL – UPN

European Standard EN 10025

Beams UPN DIN 1026

профил №	Тегло kg/m Weight kg/m	Размери / Dimensions				Площ cm <sup>2</sup> Surface cm <sup>2</sup>	x - x			y - y		
		h mm	b mm	s mm	t mm		J <sub>x</sub> cm <sup>4</sup>	W <sub>x</sub> cm <sup>3</sup>	I <sub>x</sub> cm	J <sub>y</sub> cm <sup>4</sup>	W <sub>y</sub> cm <sup>3</sup>	I <sub>y</sub> cm
80	8,64	80	45	6,0	8,0	11,0	106	26,5	3,10	19,4	6,36	1,33
100	10,6	100	50	6,0	8,5	13,5	206	41,2	3,91	29,3	8,49	1,47
120	13,4	120	55	7,0	9,0	17,0	364	60,7	4,62	43,2	11,1	1,59
140	16,0	140	60	7,0	10,0	20,4	605	86,4	5,45	62,7	14,8	1,75
160	18,8	160	65	7,5	10,5	24,0	925	116	6,21	85,3	18,3	1,89
180	22,0	180	70	8,0	11,0	28,0	1350	150	6,95	114	22,4	2,02
200	25,3	200	75	8,5	11,5	32,2	1910	191	7,70	148	27,0	2,14
220	29,4	220	80	9,0	12,5	37,4	2690	245	8,48	197	33,6	2,30
240	33,2	240	85	9,5	13,0	42,3	3600	300	9,22	248	39,6	2,42
260	37,9	260	90	10,0	14,0	48,3	4820	371	9,99	317	47,7	2,56
280	41,8	280	95	10,0	15,0	53,3	6280	448	10,90	399	57,2	2,74
300	46,2	300	100	10,0	16,0	58,8	8030	535	11,70	495	67,8	2,90
320	59,5	320	100	14,0	17,5	75,8	10870	679	12,10	597	80,6	2,81
350	60,6	350	100	14,0	16,0	77,3	12840	734	12,90	570	75,0	2,72
380	63,1	380	102	13,5	16,0	80,4	15760	829	14,00	615	78,7	2,77
400	71,8	400	110	14,0	18,0	91,5	20350	1 020	14,90	846	102,0	3,04

**Стандартна дължина на прът:**  
12000 mm ± 100 mm

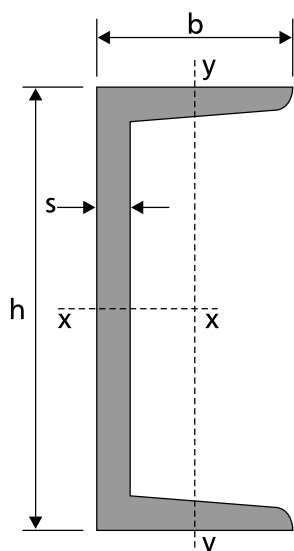
**Толеранси:**  
Съгласно DIN 10034

**Марки стомани:** S 235 JR; S 275 JR;  
S 355 JR; S 235 J2G3; S 275 J2G3; S 355  
J2G3; S 235 JO; S 275 JO; S 355 JO

**Standard Bar Length:**  
12000 mm ± 100 mm

**Tolerances:**  
According to DIN 10034

**Steel grades:** S 235 JR; S 275 JR; S 355  
JR; S 235 J2G3; S 275 J2G3; S 355 J2G3;  
S 235 JO; S 275 JO; S 355 JO



## ГВ „П“ ОБРАЗЕН ПРОФИЛ ПО ГОСТ 8240-72 (ШВЕЛЕР)

HOT ROLLED CHANNEL ACC. TO  
GOST 8240-72 (SHVELER)

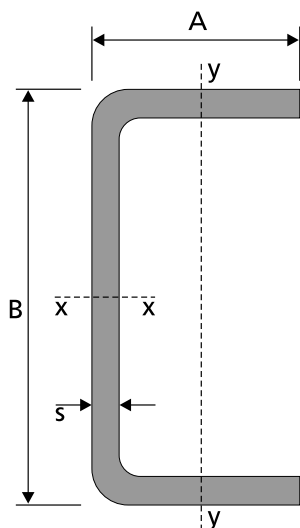
профил №	Тегло kg/м Weight kg/m	Размери / Dimensions				Площ cm <sup>2</sup> Surface cm <sup>2</sup>	x - x			y - y		
		h mm	b mm	s mm	t mm		J <sub>x</sub> cm <sup>4</sup>	W <sub>x</sub> cm <sup>3</sup>	I <sub>x</sub> cm	J <sub>y</sub> cm <sup>4</sup>	W <sub>y</sub> cm <sup>3</sup>	I <sub>y</sub> cm
5	4,84	50	32	4,4	7,0	6,16	22,8	9,1	1,92	5,61	2,75	0,954
6,5	5,90	65	36	4,4	7,2	7,51	48,6	15,0	2,54	8,70	3,68	1,08
8	7,05	80	40	4,5	7,4	8,98	89,4	22,4	3,16	12,8	4,75	1,19
10	8,59	100	46	4,5	7,6	10,90	174	34,8	3,99	20,4	6,46	1,37
12	10,40	120	52	4,8	7,8	13,13	304	50,6	4,78	21,2	8,52	1,53
14	12,30	140	58	4,9	8,1	15,60	491	0,2	5,60	45,4	11,0	1,70
16	14,20	160	64	5,0	8,4	18,10	747	93,4	6,42	63,3	13,8	1,87
18	16,30	180	70	5,1	8,7	20,70	1090	121	7,24	86,0	17,0	2,04
20	18,40	200	76	5,2	9,0	23,40	1520	152	8,07	113	20,5	2,20
22	21,00	220	82	5,4	9,5	26,70	2110	192	8,89	151	25,1	2,37
24	24,00	240	90	5,6	10,0	30,60	2900	242	9,73	208	31,6	2,60
27	27,70	270	95	6,0	10,5	35,20	4160	308	10,9	262	37,3	2,73
30	31,80	300	100	6,5	11,0	40,50	5810	387	12,0	327	43,6	2,84
33	36,50	330	105	7,0	11,7	46,50	7980	484	13,1	410	51,8	2,97
36	41,90	360	110	7,5	12,6	53,40	10820	601	14,2	513	61,7	3,10
40	48,30	400	115	8,0	15,0	61,50	15220	761	15,7	642	73,4	3,23

Стандартна дължина на прът:

11.75 / 11.80 ± 100 mm

Standard Bar Length:

1.75 / 11.80 ± 100 mm



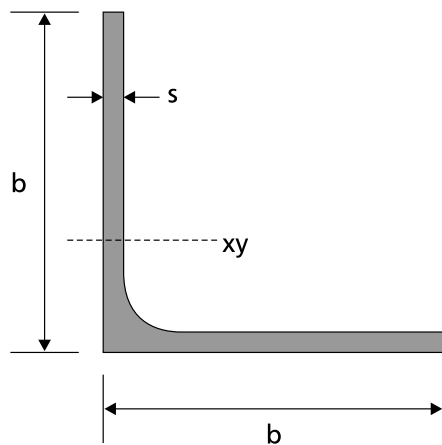
## "П" ОБРАЗЕН ПРОФИЛ – СТУДЕНО ОГЪНАТ COLD FORMED CHANNEL

BDS-8111-75  
GOST 8278-75  
DIN 59413

Размери / Dimensions			Тегло kg/m Weight kg/m	Площ cm <sup>2</sup> Surface cm <sup>2</sup>	x - x			y - y		
A x B mm mm	S mm	r mm			J <sub>x</sub> cm <sup>4</sup>	W <sub>x</sub> cm <sup>3</sup>	I <sub>x</sub> cm	J <sub>y</sub> cm <sup>4</sup>	W <sub>y</sub> cm <sup>3</sup>	I <sub>y</sub> cm
40 x 20	2,0	3,0	1,14	1,45	3,40	1,70	1,53	0,55	0,40	0,62
40 x 40	3,0	3,0	2,59	3,30	8,78	4,39	1,63	5,43	2,17	1,28
50 x 32	3,0	3,0	2,45	3,12	12,06	4,82	1,96	3,18	1,48	1,01
50 x 40	3,0	3,0	2,83	3,60	14,71	5,88	2,02	5,93	2,27	1,28
60 x 40	3,0	3,0	3,06	3,90	22,45	7,48	2,40	6,35	2,34	1,28
80 x 40	3,0	3,0	3,54	4,50	43,92	10,98	3,12	7,03	2,46	1,25
80 x 50	3,0	4,0	3,99	5,08	52,41	13,10	3,21	13,01	3,76	1,60
	4,0	6,0	5,19	6,61	65,98	16,49	3,16	16,61	4,88	1,59
100 x 50	3,0	4,0	4,46	5,68	87,88	17,58	3,93	14,05	3,90	1,57
	4,0	6,0	5,81	7,41	111,45	22,29	3,88	18,01	5,07	1,56
100 x 60	3,0	4,0	4,93	6,28	102,00	20,40	4,03	23,25	5,52	1,92
	4,0	6,0	6,44	8,21	129,89	25,98	3,98	29,93	7,20	1,91
120 x 50	3,0	4,0	4,93	6,28	134,71	22,45	4,63	14,89	4,00	1,54
	4,0	6,0	6,44	8,21	171,73	28,62	4,57	19,15	5,21	1,53
120 x 60	3,0	4,0	5,40	6,88	155,24	25,87	4,75	24,72	5,67	1,90
	4,0	6,0	7,07	9,01	198,65	33,11	4,70	31,91	7,42	1,88
140 x 60	4,0	6,0	7,70	9,81	285,42	40,77	5,40	33,57	7,59	1,85
	5,0	7,0	9,49	12,09	345,47	49,35	5,35	40,80	9,32	1,84
140 x 80	4,0	6,0	8,95	11,41	359,42	51,35	5,61	74,59	13,17	2,56
	5,0	7,0	11,06	14,09	436,63	62,38	5,57	91,13	16,23	2,54
160 x 60	4,0	6,0	8,33	10,61	391,80	48,97	6,08	34,98	7,72	1,82
	5,0	7,0	10,28	13,09	475,49	59,44	6,03	42,56	9,49	1,80
160 x 80	4,0	6,0	9,58	12,21	489,16	61,15	6,33	78,01	13,44	2,53
	5,0	7,0	11,85	15,09	595,66	74,46	6,28	95,40	16,57	2,51
180 x 60	4,0	6,0	8,95	11,41	519,39	57,71	6,75	36,19	7,84	1,78
	5,0	7,0	11,06	14,09	631,70	70,19	6,70	44,07	9,63	1,77
180 x 80	4,0	6,0	10,21	13,01	643,31	71,48	7,03	81,01	13,67	2,50
	5,0	7,0	12,63	16,09	784,86	87,21	6,98	99,15	16,86	2,48
200 x 60	4,0	6,0	9,58	12,21	669,79	66,98	7,41	37,25	7,93	1,75
	5,0	7,0	11,85	15,09	816,09	81,62	7,35	45,38	9,75	1,73
200 x 80	4,0	6,0	10,84	13,81	823,48	82,35	7,72	83,67	13,86	2,46
	5,0	7,0	13,42	17,09	1006,25	100,63	7,67	102,45	17,10	2,45

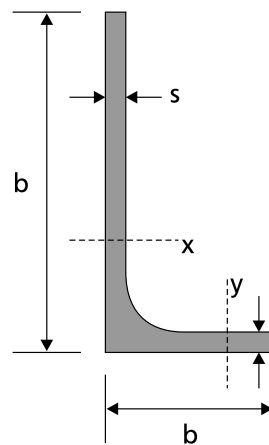
## РАВНОСТРАНЕН ВИНКЕЛ EQUAL ANGLE

DIN 1028/ST 37.2



## РАЗНОСТРАНЕН ВИНКЕЛ UNEQUAL ANGLE

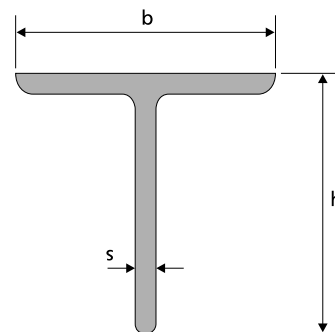
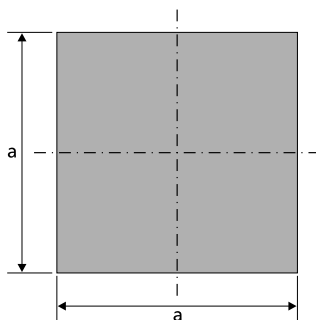
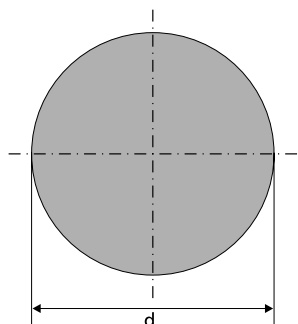
DIN 1029/ST 37.2



Размери / Dimensions		Тегло kg/m Weight kg/m	Площ cm <sup>2</sup> Surface cm <sup>2</sup>	W <sub>x</sub> = W <sub>y</sub> cm <sup>3</sup>
b mm	s mm			
15	3	0,68	0,81	-
20	3	0,88	1,12	0,28
25	3	1,11	1,42	0,45
25	4	1,45	1,85	0,58
30	3	1,35	1,74	0,65
30	4	1,77	2,27	0,86
35	3	1,61	2,04	0,90
35	4	2,10	2,67	1,18
40	3	1,86	2,35	1,18
40	4	2,42	3,08	1,56
40	5	2,97	3,79	1,91
45	5	3,38	4,30	2,43
45	6	4,00	5,09	2,88
50	5	3,77	4,80	3,05
50	6	4,47	5,69	3,61
50	7	5,15	6,56	4,15
55	5	4,18	5,32	3,70
60	6	5,42	6,91	5,29
60	8	7,09	9,03	6,88
70	7	7,38	9,40	8,43
70	9	9,34	11,90	10,60
75	7	7,94	10,10	9,67
80	8	9,66	12,30	12,60
80	10	11,90	15,10	15,50
90	9	12,20	15,50	18,00
100	10	15,10	19,20	24,70
100	12	17,80	22,70	29,20
110	10	16,60	21,20	30,10
120	12	21,60	27,50	42,70
140	14	29,50	37,20	69,10
150	12	27,30	34,80	67,70
150	15	33,80	43,00	83,50
160	15	36,20	46,10	95,60
160	16	43,50	55,40	130,00
180	18	48,60	61,90	145,00
200	16	48,50	61,80	162,00
200	20	59,90	76,40	199,00

Размер / Dimensions			Тегло kg/m Weight kg/m	Площ cm <sup>2</sup> Surface cm <sup>2</sup>	W <sub>x</sub> cm <sup>3</sup>	W <sub>y</sub> cm <sup>3</sup>
a mm	b mm	s mm				
40	20	3	1,35	1,72	1,08	0,30
40	20	4	1,77	2,25	1,42	0,39
60	40	5	3,76	4,79	4,25	2,02
65	50	7	5,97	7,60	6,99	4,31
75	55	5	4,95	6,30	6,84	3,89
75	55	7	6,80	8,66	9,39	5,32
80	65	8	8,66	11,00	12,30	8,41
90	60	6	6,82	8,69	11,70	5,61
90	60	8	8,96	11,40	15,40	7,31
100	50	8	8,99	11,50	18,00	5,04
100	50	10	11,10	14,10	22,20	6,17
100	65	7	8,77	11,20	16,60	7,54
100	65	9	11,10	14,20	21,00	9,52
100	75	8	10,50	13,50	19,25	11,35
100	75	10	13,05	16,60	23,70	14,10
120	80	8	12,20	15,50	27,60	13,20
120	80	10	15,00	19,10	34,10	16,20
120	80	12	17,80	22,70	40,40	19,10
125	75	8	12,20	15,40	30,10	12,00
125	75	10	15,00	19,00	37,00	14,70
130	65	8	11,90	15,10	31,10	8,72
130	65	10	14,60	18,60	38,40	10,70
130	65	12	17,30	22,10	45,50	12,70
130	90	10	16,60	21,20	40,50	20,60
130	90	12	19,70	25,10	48,00	24,40
150	75	10	16,95	21,55	51,70	14,55
150	75	12	20,30	25,70	61,80	17,40
150	90	10	18,20	23,20	53,10	20,90
150	90	12	21,60	27,50	63,10	24,70
150	100	10	19,00	24,20	54,10	25,80
150	100	12	22,60	28,70	64,20	30,60
200	100	10	23,00	29,20	93,20	26,30
200	100	12	27,30	34,80	111,00	31,30
250	90	10	26,10	33,20	140,00	21,70
250	90	12	31,10	39,60	166,00	25,80
250	90	14	36,00	45,90	192,00	29,70

## ГОРЕЩО ВАЛЦОВАНИ ПРОФИЛИ HOT ROLLED PROFILES



**Стоманен кръг / Round**  
DIN 1013/St 37.2; St 52

Диаметър мм Diameter mm	Тегло кг/м Weight kg/m	Диаметър мм Diameter mm	Тегло кг/м Weight kg/m
8	0,39	100	61,65
9	0,50	105	67,97
10	0,62	110	74,60
11	0,75	115	81,54
12	0,89	120	88,78
13	1,04	125	96,33
14	1,21	130	104,19
15	1,39	135	112,36
16	1,58	140	120,84
17	1,78	145	129,63
18	2,00	150	138,72
19	2,23	160	157,80
20	2,46	170	178,20
22	2,98	180	199,80
24	3,55	190	222,60
25	3,85	200	246,60
28	4,83		
30	5,55		
32	6,31		
35	7,55		
38	8,90		
40	9,86		
42	10,88		
45	12,48		
48	14,21		
50	15,41		
55	18,65		
60	22,20		
65	26,05		
70	30,21		
75	34,68		
80	39,46		
85	44,54		
90	49,94		
95	55,64		

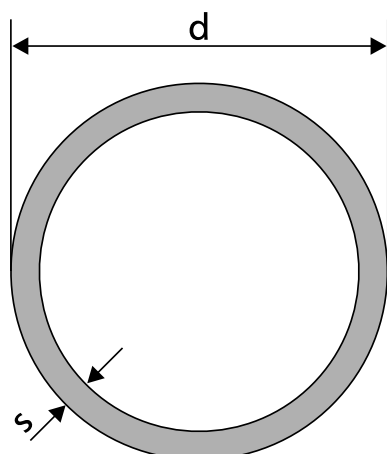
**Квадрат - плътен / Square**  
DIN 1014/St 37.2; St 52.3

Размер мм Size mm	Тегло кг/м Weight kg/m	Размер мм Size mm	Тегло кг/м Weight kg/m
6	0,28	100	78,50
8	0,50	110	95,00
9	0,63	120	113,00
10	0,79	130	133,00
11	0,95	140	154,00
12	1,13	150	177,00
13	1,33	160	201,00
14	1,54	170	227,00
15	1,77	180	254,30
16	2,01	190	283,40
17	2,27	200	314,00
18	2,54		
19	2,83		
20	3,14		
22	3,80		
25	4,91		
28	6,15		
30	7,07		
32	8,04		
35	9,62		
38	11,34		
40	12,56		
42	13,84		
45	15,90		
48	18,08		
50	19,63		
52	21,22		
55	23,75		
60	28,26		
65	33,15		
70	38,47		
75	44,16		
80	50,24		
85	56,72		
90	63,59		

**"Т" профил / T Section**  
DIN 1024/St 37.2; St 52.

Размери / Dimensions		Тегло кг/м Weight kg/m	Площ см <sup>2</sup> Surface cm <sup>2</sup>	W <sub>x</sub> cm <sup>3</sup>
h=b mm	s mm			
20	3,0	0,88	1,12	0,27
25	3,0	1,11	1,42	0,43
30	3,0	1,35	2,14	0,72
30	4,0	1,77	2,26	0,80
35	4,0	2,08	2,65	1,10
35	4,5	2,33	2,97	1,23
40	4,0	2,41	2,99	1,46
40	5,0	2,96	3,77	1,84
45	5,0	3,36	4,29	2,30
45	6	3,98	5,08	2,73
50	5	3,75	4,80	2,94
50	6	4,44	5,66	3,36
60	7	6,23	7,94	5,48
70	8	8,32	10,60	8,79
80	9	10,70	13,60	12,80
90	10	13,40	17,10	18,20
100	11	16,40	20,90	24,60
120	13	23,20	29,60	42,00

# PIPES



## ВОДО-ГАЗО ПРОВОДНИ ТРЪБИ ПОЦИНКОВАНИ ТРЪБИ

WATER AND GAS PIPES  
GALVANIZED PIPES



Стандарти: тръби

Standards: pipes

**DIN 2440, 2441; BS 1387**

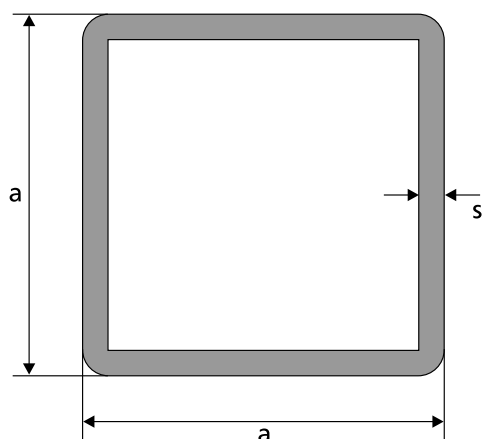
Стандарти за поцинковани тръби

Standards galvanized pipes

**DIN 2444; BS 1387; EN 10240**

### НОРМАЛНА СЕРИЯ / MEDIUM SERIES

Вътрешен отвор Nominal Diameter		Външен диаметър Outside Diameter mm	Дебелина на стената Wall Thickness mm	Тегло черна тръба Weight kg/m	Тегло поцинкована тръба Weight kg/m	Тегло черна тръба с резба и муфа Weight kg/m	Тегло поцинкована с резба и муфа Weight kg/m
цол / inc	mm						
3/8	10	17,2	2,35	0,852	0,890	0,860	0,897
1/2	15	21,3	2,65	1,22	1,27	1,23	1,29
3/4	20	26,9	2,65	1,58	1,65	1,59	1,66
1	25	33,7	3,25	2,44	2,55	2,46	2,57
1 1/4	32	42,4	3,25	3,14	3,28	3,17	3,31
1 1/2	40	48,3	3,25	3,61	3,77	3,65	3,81
2	50	60,3	3,65	5,10	5,33	5,17	5,40
2 1/2	65	76,1	3,65	6,51	6,80	6,63	6,93
3	80	88,9	4,05	8,47	8,85	8,64	9,03
4	100	114,3	4,50	12,10	12,60	12,40	13,00
5	125	139,7	4,85	16,20	16,90	16,70	17,50
6	150	165,1	4,85	19,20	20,10	19,80	20,70



## КВАДРАТНИ ТРЪБИ

### SQUARE HOLLOW SECTIONS

Стандарт / Марка стомана:  
Standard / Steel grade:

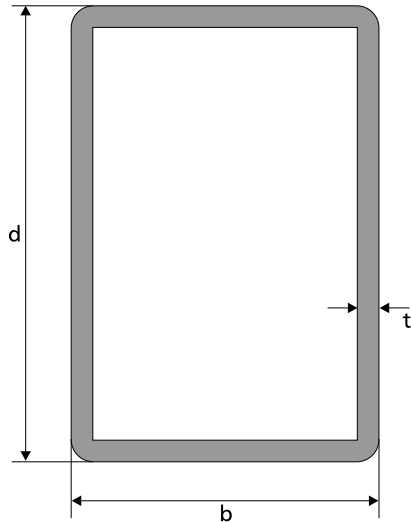
EN 10219-2-1997

DIN 59441/RSt 37.2

GOST: St 08KP, St 1KP, St 3PS, St 10

Размери / Dimensions		Тегло kg/m	Площ cm <sup>2</sup>	Станука		
D mm	T mm			J cm	i cm	W cm
20	1,2	0,70	0,86	0,48	0,75	0,48
	1,5	0,87	1,02	0,56	0,74	0,56
	2,0	1,13	1,30	0,66	0,71	0,66
25	1,2	0,90	1,16	1,00	0,93	0,80
	1,5	1,12	1,28	1,18	0,96	0,94
	2,0	1,48	1,68	1,42	0,92	1,14
30	1,2	1,09	1,33	1,79	1,16	1,20
	1,5	1,35	1,62	2,14	1,15	1,43
	2,0	1,78	2,10	2,63	1,12	1,75
38	1,5	1,72	2,11	4,57	1,47	2,41
	2,0	2,27	2,75	5,72	1,44	3,01
	2,5	2,99	3,61	7,27	1,41	3,79
40	1,5	1,83	2,22	5,38	1,56	2,29
	2,0	2,41	2,90	6,76	1,53	3,38
	3,0	3,55	4,08	8,96	1,48	4,48
50	2,0	3,01	3,70	13,85	1,93	5,54
	2,5	3,73	4,51	16,50	1,91	6,60
	3,0	4,44	5,28	18,86	1,89	7,54
	4,0	5,82	6,81	22,76	1,83	9,10
	5,0	7,15	8,14	25,67	1,78	10,27
60	2,0	3,65	4,50	24,70	2,34	8,23
	2,5	4,53	5,52	29,68	2,32	9,89
	3,0	5,40	6,49	34,21	2,30	11,40
	4,0	7,10	8,41	42,04	2,24	14,01
	5,0	8,75	10,10	48,03	2,19	16,17
70	2,0	4,29	5,30	40,11	2,75	11,46
	3,0	6,36	7,69	56,23	2,70	16,07
	4,0	8,39	10,10	69,97	2,65	19,99
	5,0	10,36	12,10	81,50	2,60	23,29

Размери / Dimensions		Тегло kg/m	Площ cm <sup>2</sup>	Станука		
D mm	T mm			J cm	i cm	W cm
80	2,0	4,93	6,10	60,88	3,16	15,22
	3,0	7,32	8,89	86,11	3,11	21,53
	4,0	9,67	11,60	108,13	3,05	27,03
	5,0	11,96	14,10	127,17	3,00	31,79
90	2,5	6,87	8,52	106,96	3,54	23,77
	3,0	8,21	10,10	125,04	3,52	27,79
	4,0	10,90	13,20	158,14	3,46	35,14
100	5,0	13,44	16,10	187,33	3,41	41,63
	3,0	9,17	9,52	148,64	3,95	29,73
	4,0	12,14	11,25	174,24	3,94	34,85
	5,0	15,05	14,80	221,59	3,87	44,32
120	6,0	17,91	18,10	264,00	3,82	52,80
	3,0	11,05	13,70	308,21	4,74	51,37
	4,0	14,64	18,00	395,20	4,69	65,87
	5,0	18,18	22,10	474,83	4,64	79,14
140	6,0	21,67	26,00	547,43	4,59	91,24
	3,0	12,24	16,10	497,62	5,56	71,09
	4,0	16,22	21,20	641,77	5,50	91,68
	5,0	20,15	26,10	775,67	5,45	110,81
150	6,0	24,05	30,76	899,69	5,41	128,53
	3,0	14,11	17,10	612,12	6,00	82,15
	4,0	18,72	22,80	796,41	5,91	106,19
	5,0	23,28	28,10	964,83	5,86	128,64
200	6,0	27,79	33,10	1121,77	5,82	149,57
	4,0	24,60	31,30	2000,0	8,00	200,0
	5,0	29,92	38,90	2460,0	7,95	246,0
	6,0	35,60	48,60	3033,0	7,90	303,0
8,0	46,64	61,10	3744,0	7,83	374,0	



## ПРАВОЪГЪЛНИ ПРОФИЛНИ ТРЪБИ RECTANGULAR HOLLOW SECTIONS

Стандарт / Марка стомана:  
Standard / Steel grade:

EN 10219-2-1997

DIN 59441/RSt 37.2

GOST: St 08KP, St 1KP, St 3PS, St 10

Размери / Dimensions		Тегло kg/m Weight kg/m	Площ cm <sup>2</sup> Surface cm <sup>2</sup>	x - x			y - y		
D x B mm mm	T mm			J <sub>x</sub> cm <sup>4</sup>	W <sub>x</sub> cm <sup>3</sup>	I <sub>x</sub> cm	J <sub>y</sub> cm <sup>4</sup>	W <sub>y</sub> cm <sup>3</sup>	I <sub>y</sub> cm
30 x 20	1,2	0,89	1,13	1,30	0,86	1,07	0,70	0,70	0,78
	1,5	1,12	1,28	1,53	1,02	1,09	0,82	0,82	0,80
	2,0	1,48	1,86	1,84	1,23	1,00	0,98	0,98	0,73
40 x 20	1,2	1,09	1,34	2,65	1,33	1,41	0,91	0,91	0,82
	1,5	1,35	1,68	3,16	1,58	1,37	1,07	1,07	0,80
	2,0	1,78	2,10	3,87	1,93	1,36	1,31	1,31	0,79
40 x 25	1,2	1,22	1,56	4,15	1,84	1,63	1,68	1,34	1,04
	1,5	1,49	1,95	4,98	2,21	1,60	2,01	1,61	1,01
	2,0	1,97	2,45	6,18	2,75	1,59	2,48	1,99	1,01
40 x 30	1,5	1,61	1,95	4,27	2,13	1,48	2,75	1,83	1,19
	2,0	2,07	2,45	5,31	2,66	1,47	3,14	2,28	1,18
50 x 30	1,5	1,83	2,23	7,36	2,94	1,82	3,36	2,24	1,23
	2,0	2,28	2,90	9,24	3,70	1,78	4,20	2,80	1,20
	2,5	2,5	3,52	10,85	4,34	1,76	4,92	3,28	1,18
50 x 40	1,5	2,05	2,51	9,13	3,65	1,91	6,49	3,25	1,61
	2,0	2,71	3,28	11,54	4,62	1,88	8,20	4,10	1,58
	3,0	3,99	4,54	15,54	6,22	1,85	11,02	5,51	1,56
	4,0	5,23	5,90	18,52	7,41	1,77	13,12	6,56	1,49
60 x 20	1,5	1,83	2,23	8,99	3,00	2,01	1,59	1,59	0,84
	2,0	2,41	2,90	11,24	3,75	1,97	1,96	1,96	0,82
60 x 30	1,5	2,05	2,51	11,56	3,85	2,15	3,97	2,65	1,26
	2,0	2,71	3,28	14,60	4,87	2,11	4,98	3,32	1,23
	2,5	3,36	3,98	17,27	5,76	2,08	5,86	3,91	1,21
	3,0	3,39	4,54	19,58	6,53	2,08	6,62	4,41	1,21
60 x 40	2,0	3,01	3,70	17,97	5,99	2,20	9,65	4,82	1,61
	2,5	3,73	4,51	21,41	7,14	2,18	11,47	5,73	1,59
	3,0	4,44	5,28	24,46	8,15	2,15	13,08	6,54	1,57
	4,0	5,82	6,81	29,48	9,83	2,08	15,72	7,86	1,52
70 x 30	1,5	2,27	2,82	17,02	4,86	2,46	4,58	3,05	1,27
	2,0	3,01	3,70	21,61	6,17	2,42	5,77	3,85	1,25
	2,5	3,73	4,51	25,69	7,34	2,39	6,81	4,54	1,23
	3,0	4,44	4,29	29,28	8,37	2,35	7,72	5,15	1,21
80 x 20	1,5	2,27	2,82	19,27	4,82	2,61	2,10	2,10	0,86
	2,0	3,01	3,70	24,37	6,09	2,57	2,61	2,61	0,84
	2,5	3,73	4,51	28,84	7,21	2,53	3,03	3,03	0,82

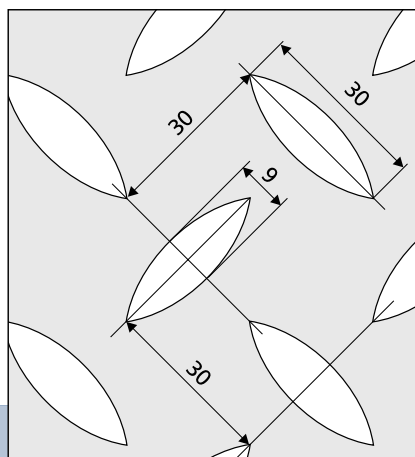
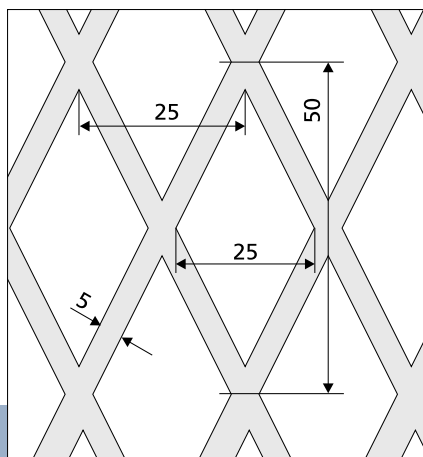
## ПРАВОЪГЪЛНИ ПРОФИЛНИ ТРЪБИ

### RECTANGULAR HOLLOW SECTIONS

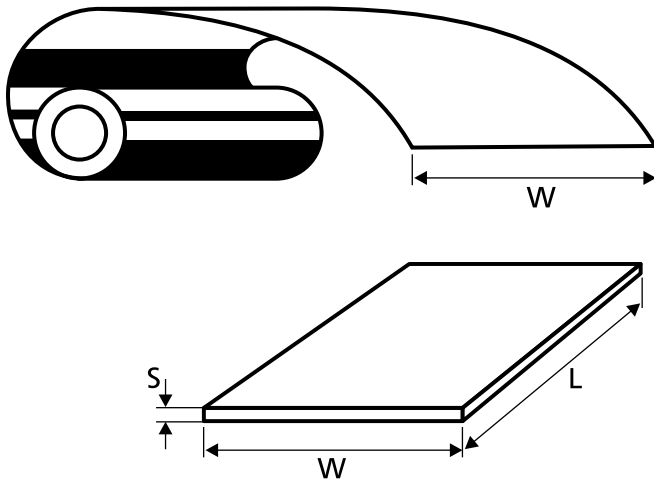
80 x 40	2,0	3,65	4,50	36,54	9,13	2,85	12,54	6,27	1,67
	3,0	5,40	6,49	50,51	12,63	2,79	17,19	8,60	1,63
	4,0	7,10	8,41	61,88	15,47	2,71	20,92	10,46	1,58
	5,0	8,75	10,10	70,73	17,71	2,65	23,83	11,92	1,54
90 x 50	2,0	4,29	5,34	67,90	12,90	3,29	23,40	9,35	2,09
	3,0	6,36	7,81	81,90	18,20	3,24	32,70	13,10	2,05
	4,0	8,39	10,10	103,0	22,80	3,18	40,70	16,30	2,00
	5,0	10,36	12,40	121,0	26,80	3,12	47,40	18,90	1,97
100 x 20	1,5	2,75	3,42	35,19	7,04	3,21	2,62	2,62	0,87
	2,0	3,65	4,50	44,86	8,97	3,16	3,26	3,26	0,85
	2,5	4,53	5,52	53,55	10,71	3,11	3,80	3,80	0,83
100 x 40	2,0	4,29	5,30	64,07	12,81	3,48	15,43	7,72	1,71
	3,0	6,46	7,69	89,53	17,91	3,41	21,31	10,66	1,66
	4,0	8,39	10,00	110,93	22,19	3,33	26,13	13,06	1,62
	5,0	10,86	12,10	128,50	25,70	3,26	30,00	15,00	1,57
100 x 50	2,0	4,59	5,70	73,68	14,74	3,60	25,38	10,15	2,11
	3,0	6,81	8,28	103,65	20,73	3,54	35,45	14,18	2,07
	4,0	8,98	10,80	129,37	25,87	3,46	43,97	17,59	2,02
	5,0	11,10	13,10	151,08	30,22	3,40	51,08	20,43	1,97
100 x 60	2,0	4,93	6,10	83,28	16,66	3,69	38,16	12,72	2,50
	3,0	7,32	8,82	117,77	23,55	3,64	53,73	17,91	2,46
	4,0	9,67	11,60	147,81	29,56	3,57	67,17	22,39	2,41
	5,0	11,96	14,10	173,67	34,73	3,51	78,67	26,22	2,36
120 x 60	2,0	5,52	6,10	102,16	17,03	4,09	18,32	9,16	1,73
	3,0	8,21	8,89	143,91	23,98	4,02	25,43	12,71	1,69
	4,0	10,90	11,60	179,81	29,97	3,94	31,33	15,67	1,64
	5,0	13,44	14,10	210,11	35,03	3,86	36,17	18,08	1,60
140 x 60	3,0	9,17	11,25	272,36	38,91	4,92	73,24	24,41	2,55
	4,0	12,14	14,80	345,75	49,39	4,83	92,31	30,77	2,50
	5,0	15,02	18,10	411,00	58,71	4,77	109,00	36,33	2,45
	6,0	17,91	21,15	468,45	66,92	4,71	123,49	41,16	2,42
150 x 50	3,0	9,17	11,25	291,94	38,93	5,09	52,04	20,82	2,15
	4,0	12,14	14,80	369,99	49,33	5,00	65,19	26,07	2,10
	5,0	15,02	18,10	439,00	58,53	4,92	76,50	30,60	2,06
	6,0	17,91	21,15	499,33	66,58	4,86	86,13	34,45	2,02
150 x 100	3,0	11,50	14,25	454,03	60,54	5,64	244,83	48,97	4,14
	4,0	15,13	18,80	583,20	77,76	5,57	313,80	62,76	4,09
	5,0	19,00	23,10	701,92	93,59	5,51	376,92	75,38	4,04
	6,0	22,65	27,14	810,55	108,07	5,46	434,45	86,89	4,00
160 x 80	3,0	11,05	13,70	456,25	57,03	5,77	157,29	39,32	3,39
	4,0	14,65	18,00	584,64	73,08	5,70	200,64	50,16	3,34
	5,0	18,10	22,10	701,83	87,73	5,64	239,83	59,96	3,29
	6,0	21,61	26,00	808,23	101,03	5,58	275,11	68,78	3,25
180 x 60	3,0	11,05	13,70	517,19	57,47	6,14	92,75	30,92	2,60
	4,0	14,64	18,00	661,44	73,49	6,06	117,44	39,15	2,55
	5,0	18,19	22,10	792,33	88,04	5,99	139,33	46,44	2,51
	6,0	21,61	26,00	910,31	101,15	5,92	158,63	52,88	2,47
200 x 50	3,0	11,50	14,25	621,23	62,12	6,60	68,63	27,45	2,19
	4,0	15,13	18,80	794,60	79,46	6,50	86,40	34,56	2,14
	5,0	19,00	23,10	951,92	95,19	6,42	101,92	40,77	2,10
	6,0	22,65	27,14	1093,65	109,37	6,35	115,35	46,14	2,06
200 x 100	3,0	14,10	17,10	912,32	91,23	7,30	315,42	63,08	4,29
	4,0	18,72	22,80	1178,81	117,88	7,19	406,01	81,20	4,22
	5,0	23,28	28,10	1427,33	142,73	7,13	489,83	97,97	4,18
	6,0	27,79	33,10	1658,37	165,84	7,08	567,17	113,43	4,14
	8,0	36,67	43,79	2139,78	213,98	6,99	716,81	143,36	4,05

## ЛАМАРИНА ЛИСТОВА РИФЕЛНА

### HR TEAR DROP & CHEQUERED SHEETS



Размер / Size S, mm	Височина на рифа Ромбоидна / Shequered H, mm	Височина на рифа Лещовидна / Tear drop H, mm	Тегло / Weight kg/m Ромбоидна / Shequered	Тегло / Weight kg/m Лещовидна / Tear drop
3	1,0	2,5	25,6	26,6
4	1,0	2,5	33,4	34,4
5	1,5	2,5	42,3	42,3
6	1,5	2,5	50,1	50,1
7	2,0	2,5	59,1	59,6
8	2,0	2,5	66,8	65,8



## ГОРЕЩО ВАЛЦОВАНА ЛАМАРИНА

HOT ROLLED SHEETS & COILS

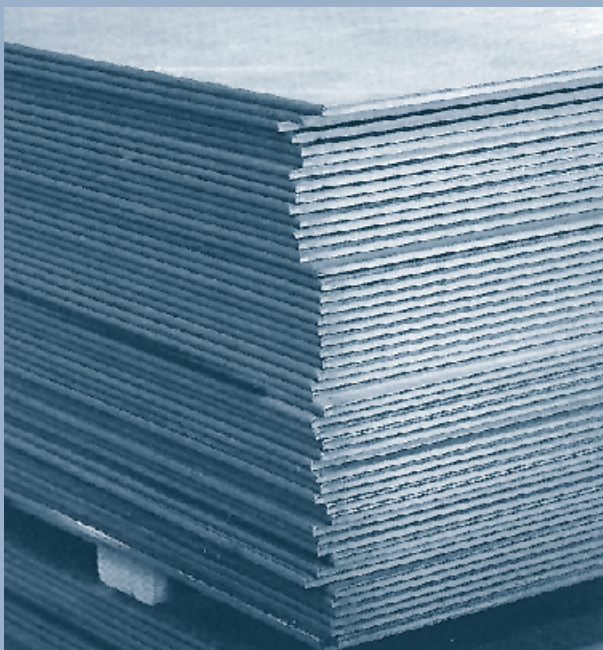
Марка стомана / Steel Grade:

ГОСТ: 08КП; 09Г2С; 3КП; 3СП; 1КП; 10Г2С;  
17ГС; Cm 10; 20; 30; 40; 50; 50Г; 65Г

DIN: St 37.2; RSt 37.2; St 52.3

Дебелина S, mm	1,5	2,0	2,5	3,0	4,0	5,0	6,0	7,0	8,0	9,0	10,0	11,0	12,0	14,0
Тегло на м <sup>2</sup> kg/m <sup>2</sup> = S, mm x 7,85 kg	11,8	15,7	19,7	23,6	31,4	36,3	47,1	55,0	62,8	70,7	78,5	86,4	94,2	110,0

Дебелина S, mm	15,0	16,0	18,0	20,0	22,0	25,0	28,0	30,0	32,0	35,0	38,0	40,0	45,0	50,0
Тегло на м <sup>2</sup> kg/m <sup>2</sup> = S, mm x 7,85 kg	118,0	126,0	142,0	157,0	173,0	196,0	220,0	236,0	251,0	275,0	298,0	314,0	354,0	393,0



Bulgaria, 4006 **PLOVDIV**  
53, Tzarigradsko schousse Blvd.  
tel./fax: 00359 32/ 282 154, 282 166,  
282 025, 282 033, 282 144  
office\_plovdiv@helios-metalurg.com

Bulgaria, 1528 **SOFIA**  
3, Ilia Beshkov Str.  
tel./fax: 00359 2/ 973 73 23,  
973 75 15, 973 75 00  
trade department: 00359 2/ 973 22 02  
office\_sofia@helios-metalurg.com

Bulgaria, 8000 **BOURGAS**  
Pobeda district,  
South industrial area  
tel./fax.: 00359 56/ 500 111,  
500 112, 500 113  
office\_burgas@helios-metalurg.com

Bulgaria, 2900 **GOTZE DELCHEV**  
14, Dunav Str.  
tel./fax: 00359 751/ 6 11 07  
office\_g.delchev@helios-metalurg.com

Bulgaria, 5250 **SVISHTOV**  
10, Dunav Str.  
tel./fax: 00359 631/ 6 06 74  
office\_svishtov@helios-metalurg.com

Bulgaria, 5800 **PLEVEN**  
160, Dojran Str, floor 3,  
office 311  
tel./fax: 00359 64/ 806 818  
office\_pleven@helios-metalurg.com

